

Lavello FM Marine

Lavelli in acciaio inox

Codice: 1974 960



CARATTERISTICHE

ACCIAIO MARINE

La collezione di lavelli e piani cottura Marine utilizza acciaio AISI 316, materiale di qualità superiore, largamente utilizzato nel settore nautico, che garantisce la migliore resistenza agli effetti corrosivi degli acidi contenuti negli alimenti, della salsedine e dei detersivi.

GANCI SCORREVOLI

Esclusivo sistema di installazione Foster che permette ai ganci di fissaggio di scorrere lungo tutto il perimetro del lavello. Permette una installazione agevole potendo posizionare i ganci nei punti più accessibili.

PILETTA 3,5" BASKET

Lo scarico è dotato di piletta grande 3,5", con il pratico tappo a cestello che impedisce il defluire nello scarico di parti solide.

PIÙ VALORE

Foster utilizza spessori di acciaio superiori a quelli mediamente usati dagli altri produttori. È così, grazie anche alla lunga esperienza, che sappiamo realizzare lavelli di qualità superiore e con una migliore resistenza all'invecchiamento.

DETTAGLI

Bordo Installazione

Standard (Bordo 8 mm)

Finitura

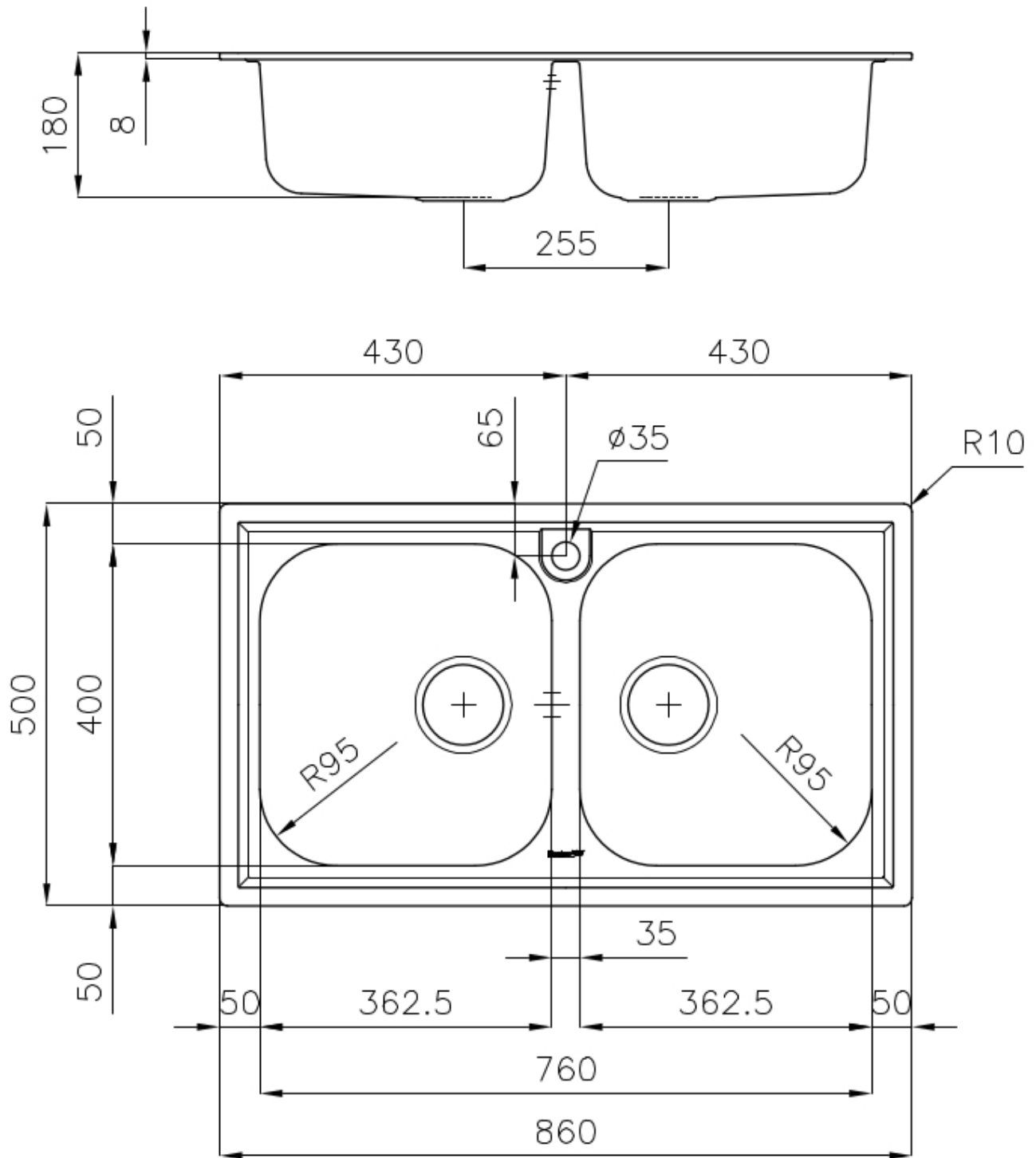
Spazzolato Foster

Materiale

Acciaio inox AISI 316

Texture	Spazzolato
Base	80-90 cm
Dimensioni	860x500 mm
Dotazioni standard	Ganci di fissaggio, guarnizione, piletta, troppo-pieno e sifone, Imballo in scatola
Fori Mixer	1 foro di serie
Foro incasso	840 x 480 mm
Gocciolatoio	No
Larghezza	86 cm
Misura vasca	362,5x400mm
Numero vasche	2 vasche
Piletta	Piletta 3,5"

DATI TECNICI



ACCESSORI OPZIONALI



Cestello inox
8611 000



Tagliere in cristallo
8631 300



Tagliere in HPDE
8657 001

ABBINAMENTI CONSIGLIATI



Miscelatore Gamma 3 vie - satinato
8496 100



Miscelatore Lorenzo
8466 000



Miscelatore NYC
8486 000